

Modular Cooking E-XP FRIZONSINDUKTIONSHÄLL, 400MM

Produkt # _____

Modell # _____

Namn # _____

SIS # _____

AIA # _____



391666 (E9HHEDBAMCA)

e-XP Free-zone
Induktionshäll, elektrisk, 8
spolar (2kW vardera)

Kort specifikation

Pos.

Free-Zone Induktionshällen är konstruerad för prestanda, flexibilitet, effektivitet samt enkel användning och underhåll. Den har två oberoende kokzoner, vardera utrustad med ett multispolssystem, vilket möjliggör användning av flera kastruller och pannor i olika storlekar (minst Ø 7 cm), vilket gör den idealisk för à la carte-matlagning. Induktionstekniken säkerställer låg värmeavgivning till köket och enkel rengöring, vilket garanterar maximal hygien. Ytan värms inte direkt, vilket förhindrar att mat bränns fast på plattan. Tillverkad med en enstycks 2 mm pressad arbetsyta i rostfritt stål, AISI 304 paneler med Scotch Brite-finish och IPX5 vattenresistens, vilket säkerställer hållbarhet och skydd. Djupet på 930 mm ger ett utökat arbetsområde, medan vinkelräta sidokanter möjliggör sömlös anpassning till intilliggande utrustning. Enheten inkluderar en sluten teknisk bas som rymmer generatorer, ventilationssystem och filter, alla åtkomliga från fronten för förenklade underhålls- och servicearbeten. Varje kokzon har en dedikerad användargränssnitt med display och kontrollknapp, som styr alla fyra spolar i zonen. Driftsalternativ inkluderar 30 effektnivåer eller temperaturkontroll från 30 till 250 °C, med en elektronisk sensor under glaset som mäter temperatur på kastrullens botten. Modellen uppfyller Schweiz energibesparingsförordning (730.02) och kombinerar energieffektiv teknik med överlägsen matlagingsflexibilitet.

Huvudfunktioner

- Induktion med fri zon möjliggör användning av flera kastruller och stekpannor, även små storlekar (min. diameter 7 cm), tack vare multispolssystemets design som aktiverar hela ytan – idealiskt för à la carte-servering.
- Varje zon har ett användargränssnitt med display och vred som samtidigt styr de fyra spolarna i samma zon.
- Den släta glaskeramiska ytan har begränsad temperaturökning och är snabb och enkel att rengöra, vilket ger maximal hygien.
- Effektnivåinställning från 1 till 30 eller temperaturinställning från 30 till 250 °C.
- Låg värmeavgivning.
- Den släta keramikhällen är inte direkt uppvärmd, för att undvika risken att bränna tillagningsytan.

Konstruktion

- Utvändiga paneler i rostfritt stål med Scotch Brite-behandling.
- Rät vinkel mellan enheterna för att undvika utrymmen där smuts kan tränga in.
- 2 mm pressad arbetsbänk i ett stycke rostfritt stål
- Stor arbetsyta med 930 mm djup.
- Sluten teknisk bas som innehåller generatorer, ventilationssystem och filter.
- Elektronisk sensor placerad under glaset, under spolens centrumposition, för mätning av temperaturen på kastrullens/ stekpannans botten.
- Alla huvudkomponenter är lätt åtkomliga från fronten, inklusive induktionsfiltren.
- IPX5 kapslingsklass
- Minsta diameter på kokkärlets botten: 7 cm.
- 8 spolar – 2 kW styck.

Hållbarhet

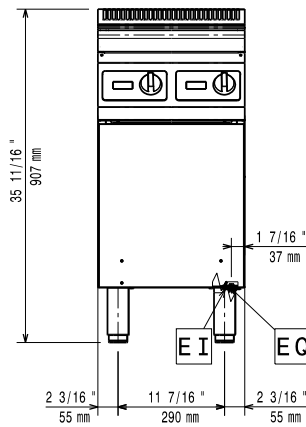
- Denna modell uppfyller den schweiziska energieffektivitetsförordningen (730.02).



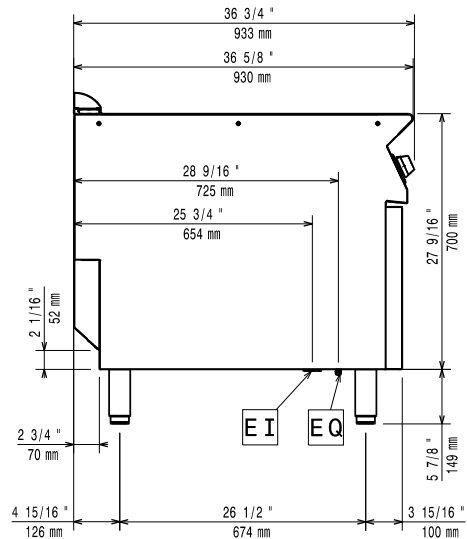
Övriga Tillbehör

- Tätningsatts PNC 206086
- Stöd för bromontage, 800 mm PNC 206137
- Stöd för bromontage, 1000 mm PNC 206138
- Stöd för bromontage, 1200 mm PNC 206139
- Stöd för bromontage, 1400 mm PNC 206140
- Stöd för bromontage, 1600 mm PNC 206141
- Stöd för bromontage, 400 mm PNC 206154
- Förlängningsrör till vattenkran 900 line. (Ej nödvändigt). PNC 206290
- Skorsten 400 mm till XP700 & 900 PNC 206303
- GALLER RFR FÖR GRILL 800MM, 900XP PNC 206404
- 2 st sidopaneler för bänkmodell djup 900mm PNC 216278
- Topphanteringsystem för Free-zone Induction, halvmodul (8 spolar) PNC 921026

Front

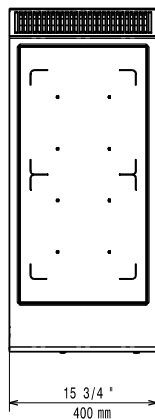


Sida



EI = Elektrisk anslutning
 EQ = Ekvipotentia skruv

Topp


Elektricitet

Spänning: 380-415 V/3N ph/50-60 Hz
 Total watt: 16 kW

Viktig information

Ytermått, bredd: 400 mm
 Ytermått, djup: 930 mm
 Ytermått, höjd: 850 mm
 Nettovikt: 71.5 kg
 Fraktvikt: 82 kg
 Frakthöjd: 1080 mm
 Fraktbredd: 460 mm
 Fraktdjup: 1020 mm
 Fraktvolym: 0.51 m³
 [NOT TRANSLATED] IH920